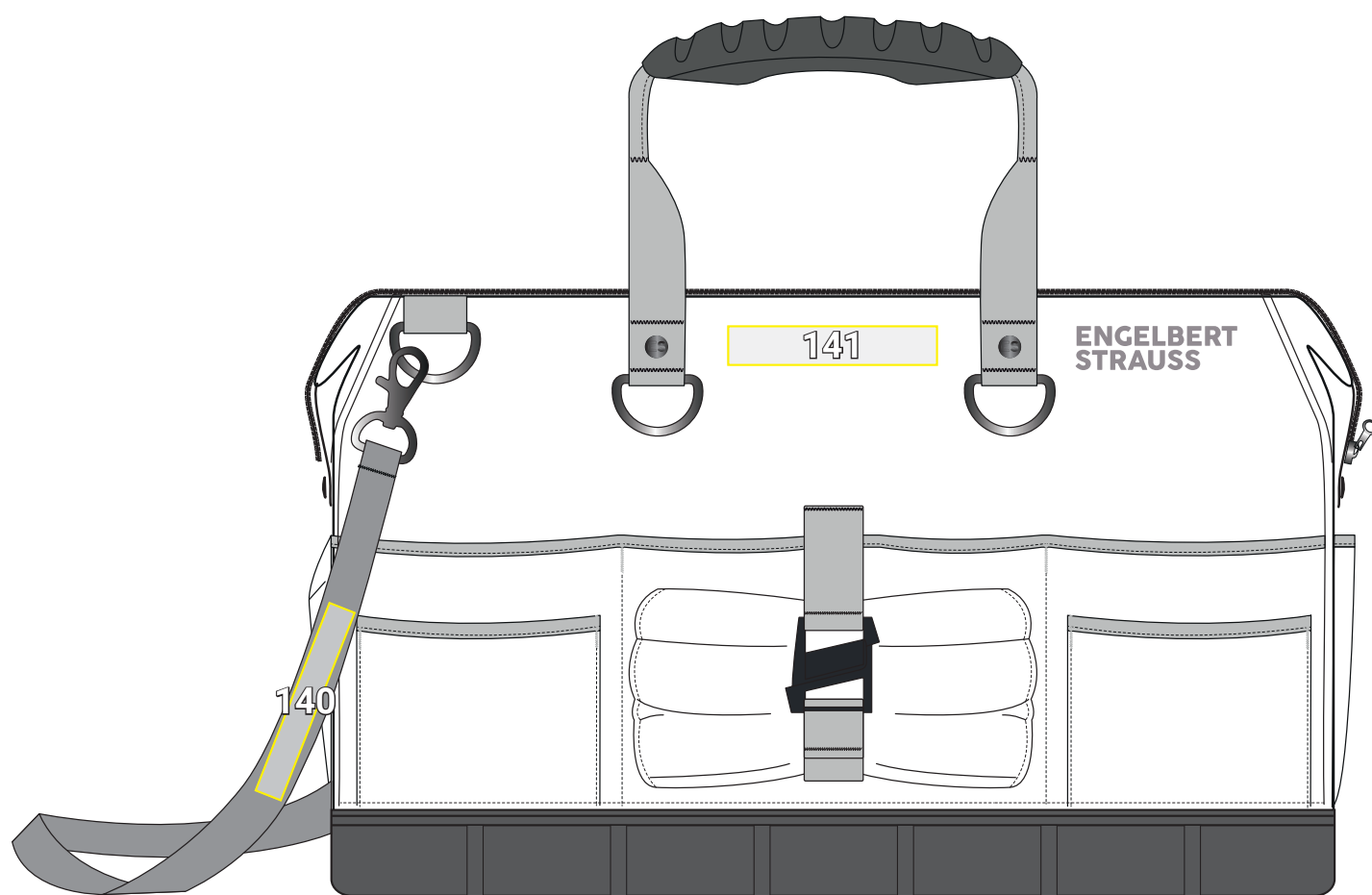


E.S. TASCA PORTA ATTREZZI*



Proposte di posizionamento e.s. tasca porta attrezzi		Misure standard (Larghezza x altezza in cm)	
N.	Posizionamento	Ricamo diretto	Stampa a trasferimento
140	Spallaccio	15 x 2	15 x 2
141	Al centro sopra cerniera patta della tasca	22 x 3	—

*Esempio di colore/applicazione di pubblicità possibile su tutti i colori articolo!
L'immagine è meramente illustrativa.